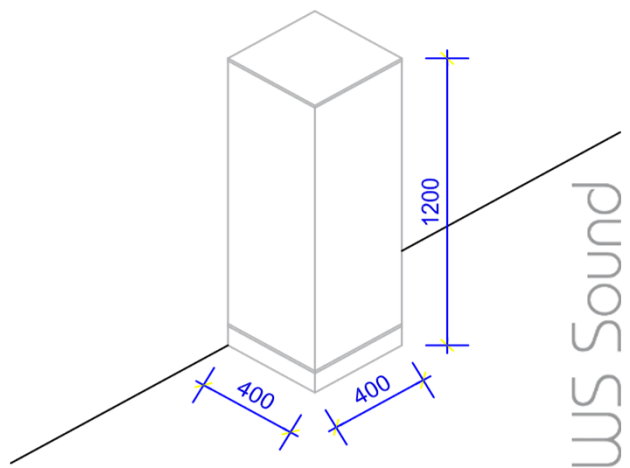


**Datenblatt: Absorptionsfläche  $A_{obj}$**

Objekt: WS SOUND Absorbersäule  
 Oberfläche: Akustikstoff, Stoffgruppe 1  
 Akustikvlies eigensteif  
 100% recyclebar

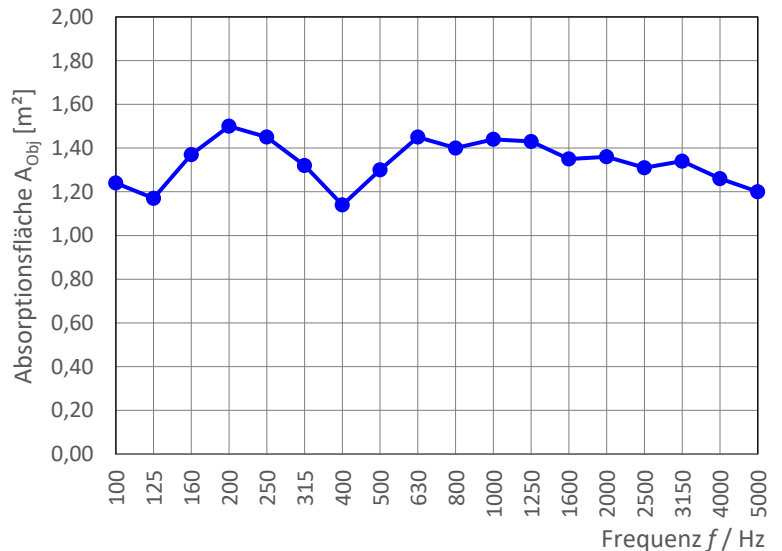
Elementgröße: 1200 x 400 x 400 mm  
 Anzahl Elemente: 4 Stk  
 Prüffläche: 4 m<sup>2</sup>  
 Position: Säulen an Wand

WS Sound Absorbersäule  
an Wand



Frequenz [Hz]	$A_{obj}$ Terz	$A_{obj}$ Oktave
100	1,24	1,25
125	1,17	
160	1,37	
200	1,50	1,40
250	1,45	
315	1,32	
400	1,14	1,30
500	1,30	
630	1,45	
800	1,40	1,40
1000	1,44	
1250	1,43	
1600	1,35	1,35
2000	1,36	
2500	1,31	
3150	1,34	1,25
4000	1,26	
5000	1,20	

**Absorptionsfläche**



$A_{obj}$  Schallabsorptionsfläche in m<sup>2</sup> je Element  
 Elementgröße: 1200 x 400 x 400 mm